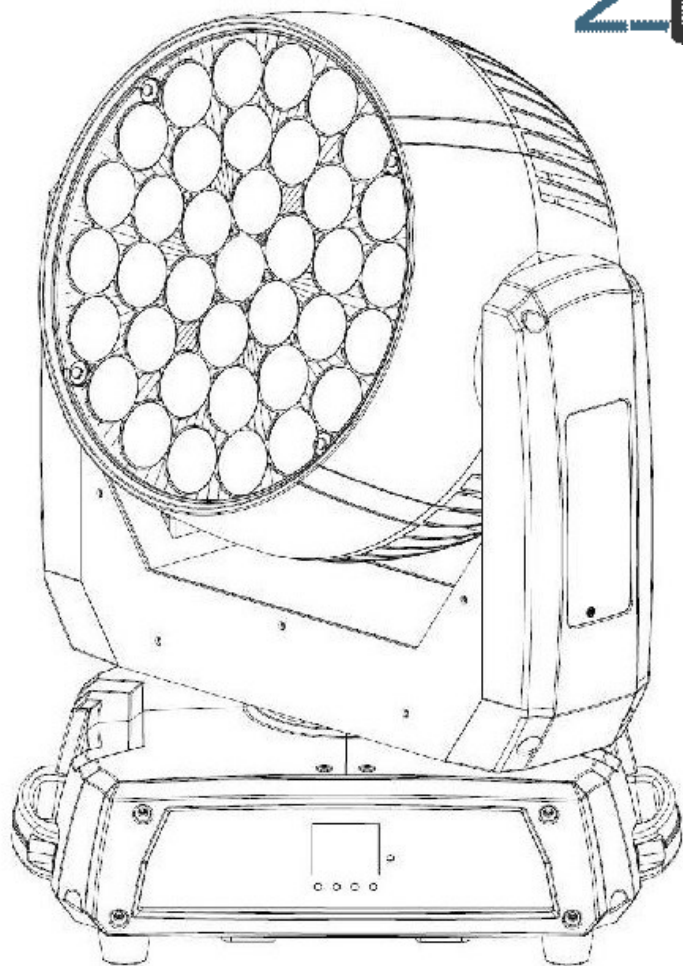


INVOLIGHT

Руководство по эксплуатации

МУЗЦЕНТР
МУЗЫКАЛЬНОЕ ОБОРУДОВАНИЕ
<https://muzcentre.ru>



PROWASH300

Голова вращения «Wash»

Led RGBW 4 в 1, DMX-512



Оглавление

Часть 1: Предупреждения.....	3
1.1 общие сведения значений символов и предупреждений:.....	3
1.2 Указания по технике безопасности:	3
1.3 Использование по назначению:	5
1.4 Комплектация:	5
Часть 2: Установка.	5
Часть 3: Функции.....	6
3.1 ЖК-дисплей с 4 клавишами управления:.....	6
3.2 Меню.....	6
3.3 Подключения:	10
3.4 Соединения в режиме „DMX“:.....	10
3.5 Подключения в режиме „Master/Slave“:.....	11
3.6 Автономный режим:.....	11
Часть 4: DMX-каналы.	12
Часть 5: Устранение неполадок.	15
Часть 6: Обслуживание.	15
Часть 7: Технические характеристики.	16
Часть 8: Гарантия.....	18

Поздравляем Вас с покупкой INVOLIGHT «PROWASH300»!

Вы стали владельцем профессионального, высококачественного, с новейшими технологиями, светодиодного светового прибора с полным движением луча, модельного типа «вращающаяся голова». Для обеспечения надежного функционирования «PROWASH300» в течение длительного времени, внимательно прочтите данное руководство, перед началом эксплуатации устройства. В случае возникновения вопросов, связанных с приобретенным прибором, пожалуйста, обратитесь к ближайшему дилеру INVOLIGHT.

Часть 1: Предупреждения.

1.1 общие сведения значений символов и предупреждений:

ОПАСНОСТЬ!

В сочетании с символом предупреждает и указывает на непосредственную опасную ситуацию, которая приводит к смерти или тяжелым травмам, если ее не предотвратить.

ПРЕДУПРЕЖДЕНИЕ!

В сочетании с символом указывает на потенциально опасную ситуацию, которая может привести к смерти или тяжелым травмам, если ее не предотвратить.

ОСТОРОЖНО!

В сочетании с символом указывает на потенциально опасную ситуацию, которая может привести к незначительным или легким травмам, если ее не предотвратить.

ПРИМЕЧАНИЕ!

В сочетании с символом указывает на потенциально опасную ситуацию, в отношении имущества и окружающей среды которая может привести к повреждениям, если ее не предотвратить.



Предупреждение об опасности.



Предупреждение о высоком напряжении.



Предупреждение о заземлении.



Общий знак предупреждений.



Перед тем как выдернуть сетевую вилку.

1.2 Указания по технике безопасности:

Эта информация содержит важные указания по безопасной эксплуатации прибора.

Убедитесь в том, что эти сведения доступны всем, кто использует данное устройство.

Пожалуйста, прочтите внимательно все предупреждения и инструкции по эксплуатации перед использованием этого светового прибора. Сохраняйте это руководство на протяжении всего времени эксплуатации во избежание вопросов. Пожалуйста, следуйте всем указаниям в данном руководстве.

ОПАСНОСТЬ!**Поражение электрическим током в результате неправильного питания.**

Этот прибор и его конструкция соответствует классу защиты I и может использоваться только с розеткой с заземленным контактом. Используйте для подключения только поставляемый в комплекте с сетевой кабель питания. Проверьте, изоляцию сетевого кабеля на предмет повреждений. Повреждение изоляции сетевого кабеля может привести к поражению электрическим током или пожара, что представляет опасность для жизни. Если у вас есть сомнения, обратитесь к квалифицированному электрику.

ОПАСНОСТЬ!**Поражение электрическим током вследствие высокого напряжения внутри устройства.**

Для работы устройства используется высокое напряжение. Не вносите никаких изменений в устройство и никогда не снимайте крышки. Внутри устройства нет компонентов, обслуживаемых пользователем. Несоблюдение может привести к поражению электрическим током, пожара, что представляет опасность для жизни.

ОПАСНОСТЬ!**Отключение от электросети.**

Сетевая вилка является основным разделительным элементом с розеткой. Отсоедините кабель питания от розетки, чтобы отключить прибор полностью от электричества.

ПРЕДУПРЕЖДЕНИЕ!**Условия эксплуатации.**

Данное изделие предназначено для использования исключительно в помещениях. Во избежание повреждений не подвергайте устройство воздействию жидкостей или влаги. Если есть подозрение, что жидкость проникла в устройство, то устройство должно быть отсоединено от сети сразу. Это также применимо, если устройство подверглось воздействию высокой влажности, после этого прибор даже если и работает, казалось бы, он должен быть проверен квалифицированным специалистом. Повреждение изоляции корпуса может вызвать поражение электрическим током. Избегайте прямых солнечных лучей, сильных загрязнений и сильной вибрации.

ПРЕДУПРЕЖДЕНИЕ!**Травмы глаз из-за высокой интенсивности света.**

Запрещается смотреть длительное время непосредственно на источник света, это может вызвать ожоги сетчатки.

ПРЕДУПРЕЖДЕНИЕ!**Риск эпилептического приступа.**

Избегайте длительной работы эффекта стробоскопа в частоте от 10 до 20 вспышек в секунду, так как у чувствительных людей могут быть вызваны эпилептические припадки (особенно характерно для людей с хроническим заболеванием эпилепсии).

ПРИМЕЧАНИЕ**Опасность пожара.**

Никогда не накрывать устройство или его вентиляторы. Не устанавливайте прибор рядом с источником тепла. Держите устройство вдали от открытого огня.

ПРЕДУПРЕЖДЕНИЕ!

Не оставляйте упаковочный материал без присмотра. Полиэтиленовые пакеты, пенопластовые части и т. д. могут представлять опасность для детей.

1.3 Использование по назначению:

INVOLIGHT „PROWASH300“, это прибор со световыми, цветными эффектами модельного типа «вращающаяся голова». Предназначен для профессионального использования в области световых шоу исключительно в закрытых помещениях. Прибор должен использоваться только персоналом, имеющим достаточные физические, сенсорные и умственные способности, а также соответствующие знания и опыт. Другие лица могут использовать прибор только под руководством компетентного лица или после его инструктирования.

Обратите внимание при выборе места установки, убедитесь, что световой прибор INVOLIGHT „PROWASH300“, не будет подвергаться воздействию избыточного тепла, влаги и пыли. Допустимая рабочая температура должна быть в диапазоне от -5° до +45° С, а относительная влажность воздуха не должна превышать 50% (при +45°)! Во время эксплуатации и во время транспортировки необходимо избегать прямых солнечных лучей. Во время Грозы прибор следует отключить от электросети! Удостоверьтесь, что кабель лежит свободно и не натянут. Пожалуйста, обратите внимание, что самовольные изменения в устройстве из соображений безопасности запрещены. Не соблюдая эти и другие правила по безопасности, Вы ставите под угрозу собственную безопасность и безопасность третьих лиц. Данный световой прибор не может использоваться иначе, чем описано в инструкции, это может привести к повреждению устройства и отмене гарантии. Кроме того, любые другие риски, например, короткое замыкание, поражение электрическим током, и.т.д; также не являются гарантийным случаем. INVOLIGHT „PROWASH300“ нельзя использовать на открытом воздухе.

Прибор не предназначен для непрерывной эксплуатации. Перерывы в работе увеличивают срок службы прибора. Храните прибор в недоступном для детей месте. Запрещается эксплуатировать световой прибор детям без присмотра людей старшего возраста.

Производитель не несет ответственности за повреждения, вызванные в результате неправильной установкой!

1.4 Комплектация:

- Голова вращения x 1шт
- Комплект для подвеса x 1шт
- Кабель питания x 1шт
- Кабель DMX x 1шт
- Страховочный трос x 1шт
- Руководство пользователя x 1шт

Часть 2: Установка.

Распакуйте оборудование, и перед использованием, тщательно проверьте его на предмет повреждений. Установите в подходящем месте или прикрепите его к ферме. При установке прибора на высоте, для безопасности он должен монтироваться со страховочным тросиком. Кроме того, кронштейн должен быть тщательно затянут! Затем подключите прибор к источнику питания. При необходимости подключите кабель DMX, для подсоединения к другим устройствам или DMX контроллеру. Подробнее о DMX и режиме Ведущий / Ведомый в Части 3-4 данного руководства.

ВАЖНО! Работы, связанные с подвесным монтажом оборудования, требуют большого опыта и включают в себя знания о расчете лимитов рабочих нагрузок, подбор монтажных материалов, проверку безопасности используемых материалов, необходимый опыт и не ограничиваются только этим. Не пытайтесь ни при каких обстоятельствах производить установку самостоятельно, если вы не имеете соответствующей квалификации. Воспользуйтесь услугами специалиста. Неправильная установка может привести к травме и/или привести к повреждению имущества.

Высота при монтаже к потолку должна составлять >100 см. Всегда закрепляйте устройство дополнительным страховочным тросом. Звенья тросов должны быть быстроразъемные согласно DIN 56927. При установке должны быть соблюдены положения DIN EN 1677-1 и BGV C1 (ранее VBG 70) и DIN 15560! Установка должна осуществляться только квалифицированным персоналом!

Предупреждение!

Повреждения в результате вращения прибора!

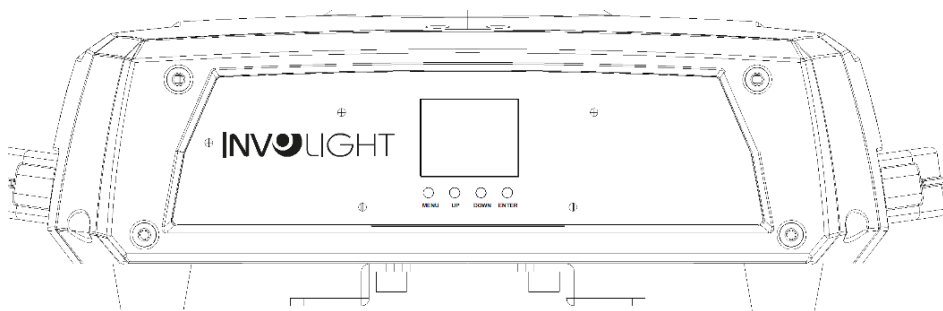


Убедитесь в том, что вокруг прибора остается достаточно места для движения головы (вращения, наклона)

Часть 3: Функции.

3.1 ЖК-дисплей с 4 клавишами управления:

Подключите « PROWASH300» к электросети. Устройство выполняет обычный процесс загрузки. Подождите, пока он закончит загрузку и встанет в неподвижное положение. Для регулировки программ и режимов на боковой части прибора установлен LED-дисплей с 4-клавишами управления. Ниже перечислены все программы и режимы INVOLIGHT «PROWASH300»



3.2 Меню

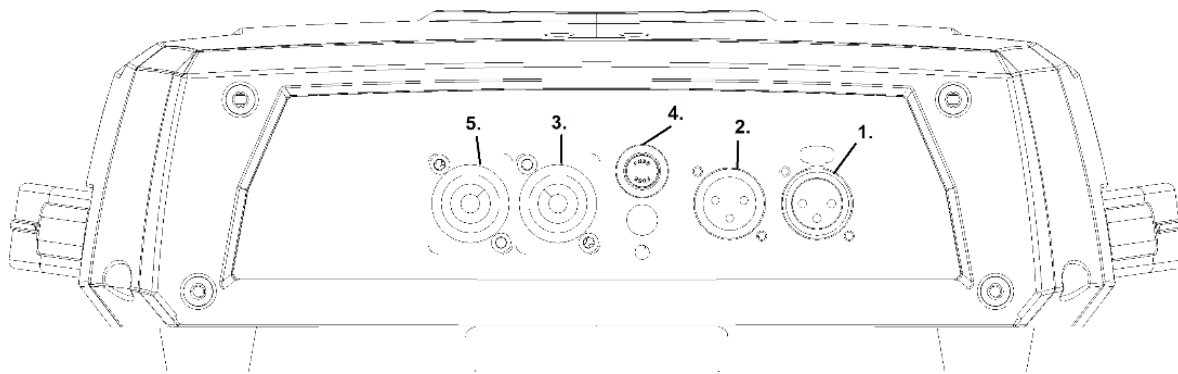
Режим	Меню		Описание	
Address Адрес	Address Setting Установка адреса	001-512	Setting DMX address Назначение DMX-адреса	
Run Mode Настройка режимов	DMX	107CH	Переключение режимов DMX-канальности (107,62,21,71) Режим канальности установленный по умолчанию CH107	
	Auto Test		Автоматическое тестирование всех функций прибора	
	Manual Test Ручной тест (настройка в ручном режиме)	Pan	000-255	Движение по панораме
		Tilt	000-255	Движение по наклону
		P/T Speed	000-255	Скорость движения Pan/Tilt
		Red	000-255	Красный – интенсивность 0-100%
		Green	000-255	Зеленый – интенсивность 0-100%
		Blue	000-255	Синий – интенсивность 0-100%
		White	000-255	Белый – интенсивность 0-100%
		CTC	000-255	Белый – от теплого к холодному
		Color	000-255	Цвета – смена цвета
		Pattern	000-255	Встроенные эффекты
LED Macro	000-255	Встроенные макросы		

		LED Ma.Speed	000-255	Скорость для встроенных макросов
		LED Ma.Fade	000-255	Плавность перехода для встроенных макросов
		Background	000-255	Задняя подсветка
		Background Dim.	000-255	Диммер для задней подсветки – интенсивность 0-100%
		Dimmer	000-255	Мастер диммер для основного света – интенсивность 0-100%
		Shutter	000-255	Строб – интенсивность 0-100%
		Zoom	000-255	Зум – интенсивность 0-100%
Setup Установка	Pan Reverse	OFF		Реверс движения по панораме ВЫКЛ
		ON		Реверс движения по панораме ВКЛ
	Tilt Reverse	OFF		Реверс движения по наклону ВЫКЛ
		ON		Реверс движения по наклону ВКЛ
	Zoom Reverse	OFF		Реверс для зума ВЫКЛ
		ON		Реверс для зума ВКЛ
	Pan Angle Угол движения	540		Диапазон движения по панораме 540 градусов
		360		Диапазон движения по панораме 360 градусов
		180		Диапазон движения по панораме 180 градусов
	Tilt Angle Угол движения	270		Диапазон движения по наклону 270 градусов
		180		Диапазон движения по наклону 180 градусов
		90		Диапазон движения по наклону 90 градусов
	Fans Режим вентилятора	Auto		Автоматический режим работы вентилятора
		Full		В режиме FULL вентилятор работает непрерывно на полной скорости
		ECO		Эконом-режим вращения вентилятора
	Display Дисплей	OFF		Подсветка дисплея ВЫКЛ
		ON		Подсветка дисплея ВКЛ
	Screen Rev	OFF		Реверс дисплея ВЫКЛ

Setup Установки	Реверс дисплея	ON	Реверс дисплея ВКЛ	
	C Mixing Mode Цветосмешение	RGBW	Цветосмешение RGBW	
		CMY	Цветосмешение CMY	
	Dimmer Curve Кривая диммера	Linear	Кривая диммера - Линейно	
		Square	Кривая диммера - Квадрат	
		I Squa	Кривая диммера - Резкий	
		SCurve	Кривая диммера - S	
	Dimmer Speed Скорость диммера	Smooth	Диммер скорость медленный, плавный	
		Fast	Диммер скорость быстрый	
	PWM Option ШИМ	600Hz	шиотно-импульсная модуляция 600Гц	
		1200Hz	шиотно-импульсная модуляция 1200Гц	
		2000Hz	шиотно-импульсная модуляция 2000Гц	
		4000Hz	шиотно-импульсная модуляция 4000Гц	
		6000Hz	шиотно-импульсная модуляция 6000Гц	
	Setup Установки	LED R power	50-100	Мощность красного LED
		LED G power	50-100	Мощность зеленого LED
		LED B power	50-100	Мощность синего LED
LED W power		50-100	Мощность белого LED	
White Mode Режим белого		On		
		Off		
		Custom	RED	
			GREEN	
			BLUE	
WHITE				
	On			
	Off			

	Калибровка цвета	Custom	RED		
			GREEN		
			BLUE		
	Reset Function (Сброс)	Pan/Tilt		Сброс по движению	
		Zoom		Сброс для зума	
		All		Полный сброс	
	Factory Set			Сброс к заводским настройкам	
Sys Info	Ver	V3		Отображает текущую версию ПО	
	Running Mode	DMX		Отображает текущий режим работы	
	DMX Address	001		Отображает текущий DMX-адрес	
	Temperature	025		Отображает температуру LED	
	Fixture Time	00000		Отображает работу прибора	
	UID	353603000000			
Password	0000			Задать пароль, удерживайте enter для входа	
Password	2323			Нулевое значение	
		PAN	000-255		
		TILT	000-255		
		ZOOM	000-255		
		RDM4	000-255	Set RDM 4	
		RDM5	000-255	Set RDM 5	
		RDM6	000-255	Set RDM 6	
	2322			Регулировка баланса белого	
		RED	000-255		
		GREEN	000-255		
BLUE		000-255			

3.3 Подключения:

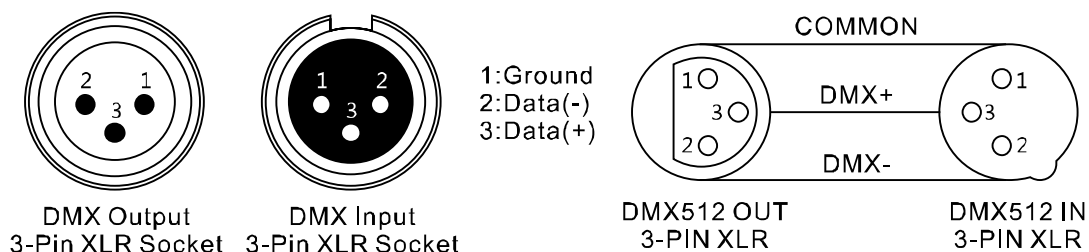


1. DMX IN: 3-контактный входной разъем XLR для подключения сигнала управления (например, DMX консоли).
2. DMX OUT: 3-контактный выходной разъем XLR
3. POWER IN: Разъем PowerCon для подключения к сети переменного тока.
4. Держатель для предохранителя
5. POWER OUT: выходной разъем PowerCon питания

При замене предохранителя всегда отключайте вилку из розетки и используйте только указанные типы предохранителей!

DMX -Подключение:

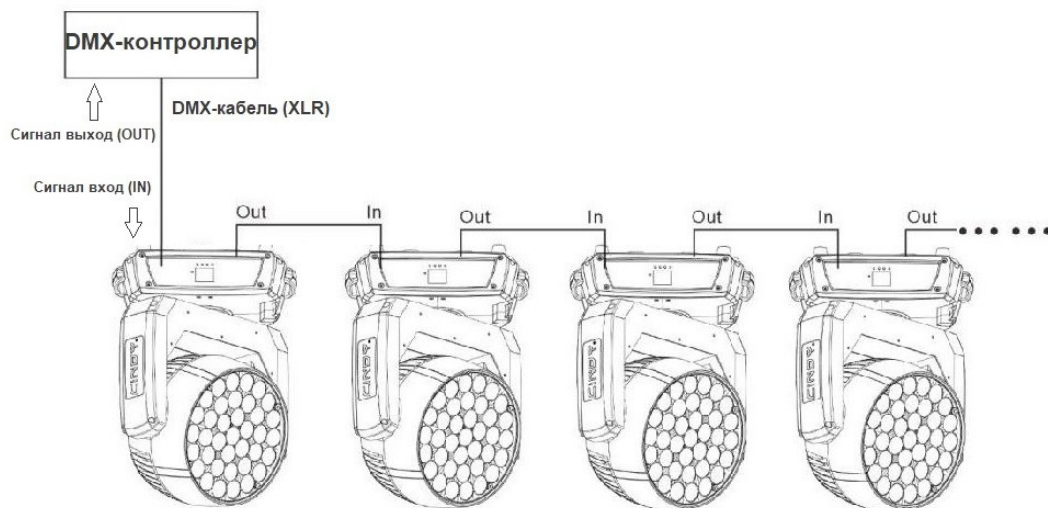
В качестве DMX входа и DMX выхода, используются разъемы XLR.



3.4 Соединения в режиме „DMX“:

DMX512 (англ. Digital Multiplex) — стандарт, описывающий метод цифровой передачи данных между контроллерами и световым оборудованием, а также дополнительным оборудованием посредством общего кабеля управления.

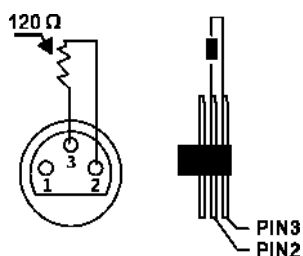
Стандарт DMX512 позволяет управлять по одной линии связи одновременно 512 каналами, (не путать каналы с приборами, один прибор может использовать иногда несколько десятков каналов). Каждый прибор имеет определенное количество управляемых дистанционно параметров и занимает соответствующее количество каналов в пространстве DMX512.



DMX-подключение:

Подключите XLR-кабелем DMX-«выход»(OUT) прибора с DMX-входом(IN) DMX-контроллера или другого DMX-устройства. Подключите XLR-кабелем «вход»(IN) первого DMX-прибора с «выходом»(OUT) второго и так далее, чтобы сформировать последовательное цепное соединение. Если общая длина кабеля 300м, или подключение в одной цепи DMX составляет более 32 устройств, то для обеспечения надлежащей передачи данных, сигнал должен быть усилен с помощью сплиттера/разветвителя DMX (например, Involight DMXS4, DMXS6 или DMXS8).

ВАЖНО: Для установок с очень длинным DMX-кабелем или из-за высоких электрических помех, например, на дискотеке, рекомендуется использовать «DMX-терминатор». «DMX терминатор» будет служить XLR-разъему как сопротивление 120 Ом между контактами 2 и 3, и вставляется в последний выходной разъем DMX-линии.



3.5 Подключения в режиме „Master/Slave“:

Эта функция позволяет синхронизировать несколько световых приборов управляя при этом одним световым устройством, выбирая режим с одного прибора, при включенном Master/Slave, другие также будут работать в этом режиме, например, синхронно от звуковой активации. Эта функция особенно полезна, чтобы начать шоу без существенной траты времени на программирование. Подключите кабелем XLR к DMX-«выходу»(OUT) световой прибор Master (главный) с DMX-входом (IN) первого вспомогательного аппарата, затем подключите DMX-«выход» первого вспомогательного аппарата с DMX-входом второго вспомогательного аппарата и так далее.

3.6 Автономный режим:

«PROWASH300» может также использоваться в Автономном режиме без установки DMX-контроллера. Для этого отсоедините «PROWASH300» от контроллера или другого DMX-устройства и активируйте встроенные программы.

Часть 4: DMX-каналы.

«PROWASH300» может управляться по 107, 71, 62 или 21 DMX-каналам.

Примечание: ниже в таблице будут перечислены каналы и их функции по стандарту DMX-512 для управления с помощью DMX-контроллера

Распределение каналов:

Режим/ Канальность				Канал	DMX- значение	Функция
107CH	71CH	62CH	21CH			
1	1	1	1	Pan	0-255	0-540
2	2	2	2	Pan 16bit	0-255	16bit
3	3	3	3	Tilt	0-255	0-270
4	4	4	4	Tilt 16bit	0-255	16bit
5	5	5	5	Pan/Tilt скорость	0-255	fast to slow
6	6	6	6	Диммер	0-255	0-100%
7	7	7		Диммер16bit	0-255	0-100%
8	8	8	7	Строб	0-19	Закрыт
					20-24	Открыт
					25-64	Строб-эффект 1, от быстрого к медленному
					65-69	Открыт
					70-84	Строб-эффект 2 (быстр. вкл, медл. выкл), от быстрого к медленному
					85-89	Открыт
					90-104	Строб-эффект 3 (быстр. вкл, медл. выкл), от быстрого к медленному
					105-109	Открыт
					110-124	Строб-эффект 4 (случайный), от быстрого к медленному
					125-129	Открыт
					130-144	Строб-эффект 5 (случайный, быстр. вкл, медл. выкл), от быстрого к медленному
					145-149	Открыт
					150-164	Строб-эффект 6 случайный, быстр. вкл, медл. выкл), от быстрого к медленному
					165-169	Открыт
					170-184	Строб-эффект 7 (Пульс-эффект), от быстрого к медленному
					185-189	Открыт
					190-204	Строб-эффект 8 (Случайный пульс-эффект), от быстрого к медленному
205-209	Открыт					
210-224	Строб-эффект 9 (плавный), от быстрого к медленному					
225-229	Открыт					
230-244	Строб-эффект 10 (Пульс-эффект), от быстрого к медленному					
245-255	Открыт					
9	9	9	8	СТС	0	Отсутствует
					1-255	От 19000К до 2700К
10	10	10	9	Цвета	0	Отсутствует
					1-2	Белый 2700K (R=156, G=118, B=0, W=63)
					3-4	Белый 3200K (R=156, G=141, B=5, W=89)
					5-6	Белый 4200K(R=156, G=141, B=14, W=255)
					7-8	Белый 5600K(R=156, G=207, B=54, W=255)
					9-10	Белый 8000K(R=130, G=255, B=96, W=255)
					11	Синий (Blue) (R=0, G=0, B=255, W=0)
					12-48	R=0, G+, B=255, W=0
					49	Голубой (Cyan) (R=0, G=255, B=255, W=0)
					50-86	R=0, G=255, B-, W=0
					87	Зеленый (R=0, G=255, B=0, W=0)
					88-124	R+, G=255, B=0, W=0
					125	Желтый (Yellow) (R=255, G=255, B=0, W=0)
					126-162	R=255, G-, B=0, W=0
163	Красный (R=255, G=0, B=0, W=0)					
164-200	R=255, G=0, B+, W=0					

					201	Пурпурный (Magenta) (R=255,G=0, B=255, W=0)
					202-238	R-, G=0, B=255, W=0
					239	Синий (Blue) (R=0, G=0, B=255, W=0)
					240-247	Плавная смена цвета, от быстрого к медленному
					248-255	Резкая смена цвета, от быстрого к медленному
11	11	11	10	Pattern (рисунки)	0-3	Отсутствует
					4-6	Световой визуальный эффект (pattern) 1
					7-9	Световой визуальный эффект (pattern) 2
					10-12	Световой визуальный эффект (pattern) 3
				
					247-249	pattern 82
					250-252	pattern 83
					253-255	pattern 84
12	12	12	11	Встроенные цвета для Pattern	0-15	no function
					16-17	LED built-in 1
					18-19	LED built-in 2
					20-21	LED built-in 3
					.	.
					.	.
					82-83	LED built-in 34
					84-85	LED built-in 35
					86-135	LED built-in 36(главный built-in)
					136-137	LED built-in 37
					138-139	LED built-in 38
					140-141	LED built-in 39
					.	.
					.	.
					200-201	LED built-in 69
					202-203	LED built-in 70
					204-205	LED built-in 71
					206-255	LED built-in 72(главный built-in)
13	13	13	12	Скорость для встроенных цветов	0-127	От быстрого к медленному
					128	Стоп
					129-255	От медленного к быстрому
14	14	14	13	Задержка для встроенных цветов	0-255	От быстрого к медленному
15	15	15	14	Эффект фоновой подсветки LED	0	no function
					1-2	2700K(R=156, G=118, B=0, W=63)
					3-4	3200K(R=156, G=141, B=5, W=89)
					5-6	4200K(R=156, G=141, B=14, W=255)
					7-8	5600K(R=156, G=207, B=54, W=255)
					9-10	8000K(R=130, G=255, B=96, W=255)
					11	Blue (R=0, G=0, B=255, W=0)
					12-48	R=0, G+, B=255, W=0
					49	Cyan (R=0, G=255, B=255, W=0)
					50-86	R=0, G=255, B-, W=0
					87	Green (R=0, G=255, B=0, W=0)
					88-124	R+, G=255, B=0, W=0
					125	Yellow (R=255, G=255, B=0, W=0)
					126-162	R=255, G-, B=0, W=0
					163	Red (R=255, G=0, B=0, W=0)
					164-200	R=255, G=0, B+, W=0
					201	Magenta (R=255, G=0, B=255, W=0)
					202-238	R-, G=0, B=255, W=0
					239	Blue (R=0, G=0, B=255, W=0)
					240-247	Color fade, fast to slow
					248-255	Color jump, fast to slow
16	16	16	15	Фоновая подсветка LED Диммер	0-255	0-100%

17				Фоновая подсветка LED Диммер 16bit	0-255	0-100%
18	17	17		Фоновая подсветка LED R	0-255	0-100%
19				Фоновая подсветка LED R 16bit	0-255	0-100%
20	18	18		Фоновая подсветка LED G	0-255	0-100%
21				Фоновая подсветка LED G 16bit	0-255	0-100%
22	19	19		Фоновая подсветка LED B	0-255	0-100%
23				Фоновая подсветка LED B 16bit	0-255	0-100%
24	20	20		Фоновая подсветка LED W	0-255	0-100%
25				В Фоновая подсветка LED W 16bit	0-255	0-100%
26	21	21	16	Зум	0-255	От маленькому к большому
27	22	22	17	Контроль	0-9	Отсутствует
					10-14	pan/tilt выкл.
					15-19	Резерв
					20-24	Смешивание цветов RGBW
					25-29	Смешивание цветов CMY
					30-34	Резерв
					35-39	Резерв
					40-44	Резерв
					45-49	Резерв
					50-54	pan сброс
					55-59	tilt сброс
					60-64	Зум сброс
					65-69	Резерв
					70-74	Полный сброс
					75-79	Резерв
					80-84	pan/tilt Резерв
					85-89	pan Резерв
					90-94	tilt Резерв
					95-99	Отключить реверс по pan
					100-104	Отключить реверс по tilt
105-109	Отключить реверс по pan/tilt					
110-114	Отсутствует					
115-119	Отсутствует					
120-124	Вентилятор, режим ECO					
125-129	Вентилятор, режим FULL					
130-134	Вентилятор, режим AUTO					
135-139	Режим диммера, быстрый					
140-144	Режим диммера, плавный					
145-255	Отсутствует					
28	23	23	18	R(C) all	0-255	0-100%
29				R(C) all 16bit	0-255	0-100%
30	24	24	19	G(M) all	0-255	0-100%
31				G(M) all 16bit	0-255	0-100%
32	25	25	20	B(Y) all	0-255	0-100%
33				B(Y) all 16bit	0-255	0-100%
34	26	26	21	W all	0-255	0-100%
35				W all 16bit	0-255	0-100%
	27			Dimmer 1	0-255	0-100%
36	28	27		R(C)1	0-255	0-100%
37				R(C)1 16bit	0-255	0-100%
38	29	28		G(M)1	0-255	0-100%
39				G(M)1 16bit	0-255	0-100%
40	30	29		B(Y)1	0-255	0-100%
41				B(Y)1 16bit	0-255	0-100%

42	31	30		W1	0-255	0-100%
43				W1 16bit	0-255	0-100%
	32			Dimmer 2	0-255	0-100%
44	33	31		R(C)2	0-255	0-100%
45				R(C)2 16bit	0-255	0-100%
46	34	32		G(M)2	0-255	0-100%
47				G(M)2 16bit	0-255	0-100%
48	35	33		B(Y)2	0-255	0-100%
49				B(Y)2 16bit	0-255	0-100%
50	36	34		W2	0-255	0-100%
51				W2 16bit	0-255	0-100%
.
.
.
.
	67			Dimmer 9	0-255	0-100%
100	68	59		R(C)9	0-255	0-100%
101				R(C)9 16bit	0-255	0-100%
102	69	60		G(M)9	0-255	0-100%
103				G(M)9 16bit	0-255	0-100%
104	70	61		B(Y)9	0-255	0-100%
105				B(Y)9 16bit	0-255	0-100%
106	71	62		W9	0-255	0-100%
107				W9 16bit	0-255	0-100%

Часть 5: Устранение неполадок.

Устройство не работает, или нет света:

Проверьте подключение к сети и главный предохранитель.

Устройство не реагирует на команды DMX контроллера:

- Проверьте правильность распайки разъемов и целостность коммутационных кабелей.
- Проверьте настройки DMX адреса и полярность сигнала.
- Проверьте, не лежат ли кабели DMX рядом или вместе с кабелями высокого напряжения.
- Попробуйте использовать другой контроллер DMX.

Если данная рекомендация не привела к успеху, обратитесь к вашему дилеру.

Часть 6: Обслуживание.

ВАЖНОЕ ПРИМЕЧАНИЕ: Отключите устройство от сети перед проведением работы!

Все винты снаружи на корпусе должны быть затянуты и не содержать признаков коррозии. Корпус устройства, монтажные кронштейны и место установки (например, потолок или ферма) не должны быть деформированы, сверление дополнительных отверстий в монтажных кронштейнах не допускается.

Регулярно производите очистку доступных снаружи оптических элементов светового прибора. Частота обслуживания оптических элементов зависит от условий эксплуатации. Влажная или пыльная среда, работающие вблизи генераторы сценического дыма приводят к накоплению грязи на оптических элементах прибора. Для очистки необходимо использовать без ворсовую увлажненную ткань. Никогда не применяйте для очистки прибора спирт или растворители!

Выполнять очистку оптики допускается самостоятельно, другое техническое обслуживание* и сервисные работы должны проводиться исключительно авторизованным сервисным центром!

***Техническое обслуживание:**

- Очистка вентиляторов охлаждения – ежемесячно
- Очистка фильтров колеса цвета – ежемесячно,
- Очистка колеса гобо – ежемесячно
- Очистка внутренних линз– ежемесячно.
- Смазка подшипников вращающихся частей - каждые 6 месяцев.

Замена предохранителя:

ВАЖНО: При замене предохранителя необходимо менять его на предохранитель того же типа и номинала. Если предохранитель перегорает неоднократно, пожалуйста, обратитесь в сервисный центр.

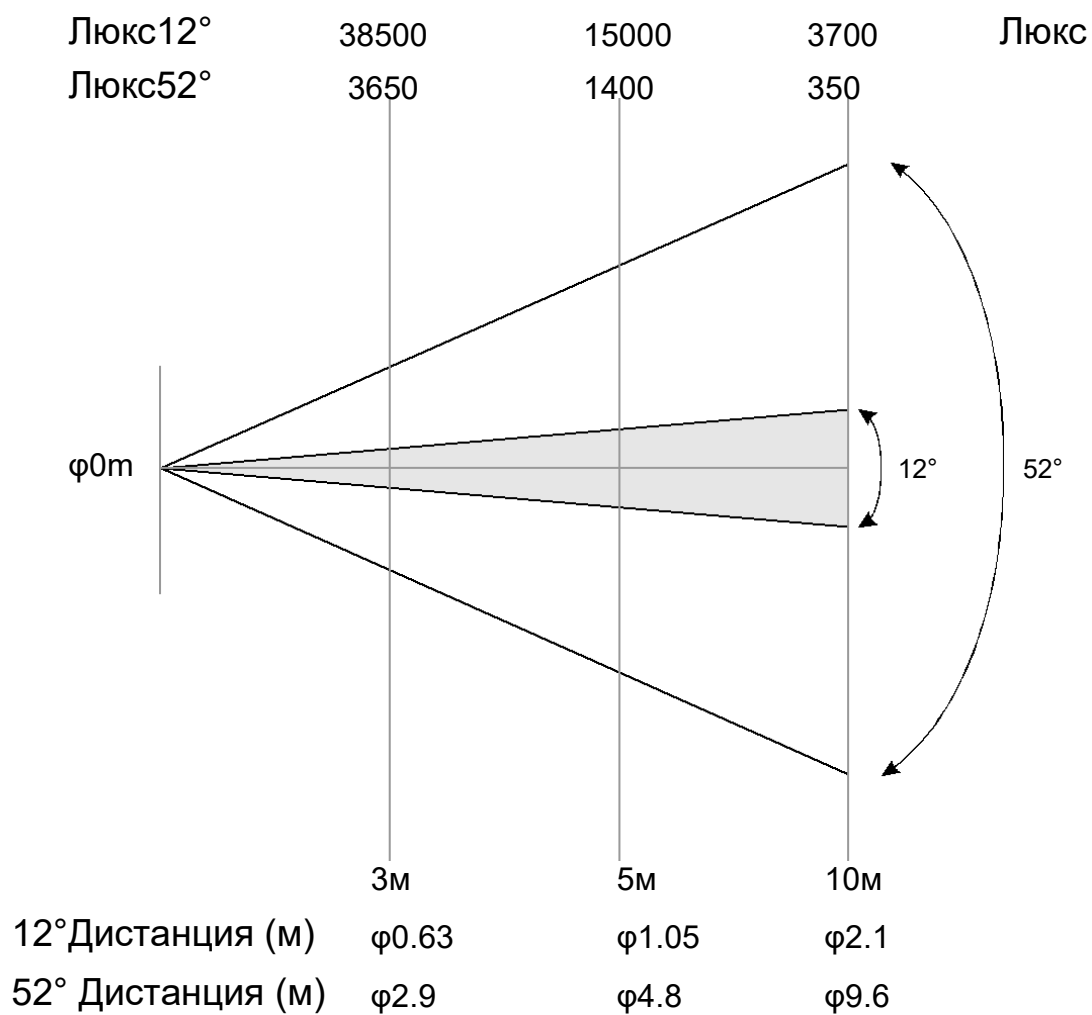
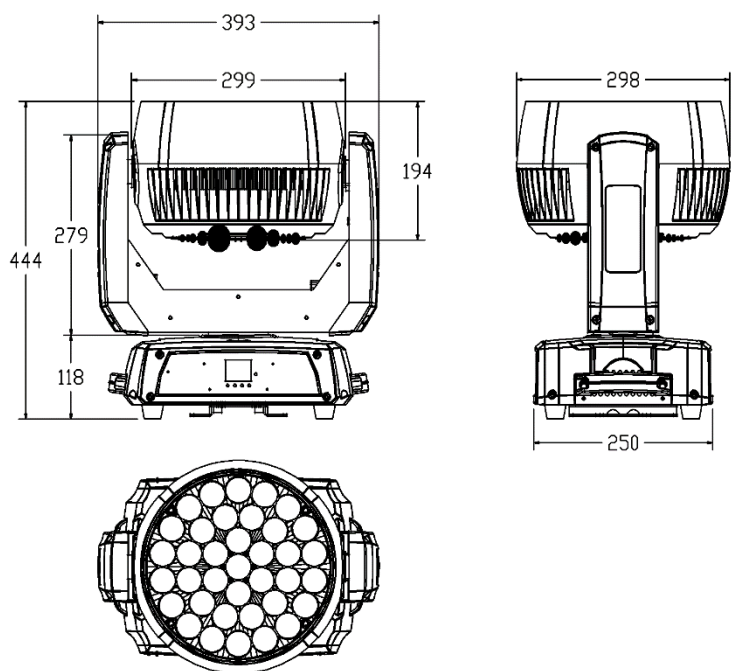
1. Отключите вилку от розетки и отсоедините разъем шнура питания от устройства.
2. Откройте держатель предохранителя на задней панели с помощью подходящей отвертки.
3. Извлеките неисправный предохранитель из держателя предохранителя.
4. Вставьте новый предохранитель в держатель предохранителя.
5. Вставьте держатель предохранителя на место.

***Техническое обслуживание светового оборудования должно осуществляться исключительно авторизованным сервисным центром!**

Часть 7: Технические характеристики.

Наименование модели:	PROWASH300
Категория:	Светодиодная голова вращения
Тип:	Wash
Количество LED:	37шт
LED - тип	Мультичип RGBW 4 в 1
Угол раскрытия луча:	12°-52°
Цветовой спектр:	RGBW 4 в 1, CMY
Освещенность:	14500Люкс @ 5м (12°) / 1400Люкс @ 5м (52°)
DMX вход:	3-pin разъем XLR (IN)
DMX выход:	3-pin разъем XLR (OUT)
DMX режим	21, 62, 71, 107 канала
DMX функции:	PAN, TILT, Строб, Диммер, Кривая диммера, CTC, Зум, Смена цвета, Макро-эффекты, Эффект подсветки LED, Режим контроля работы вентилятора
PAN диапазон:	180°, 360°, 540°
TILT диапазон:	90°, 180°, 270°
Высокочастотный стробоскоп:	> 25 Гц
Диммер:	Электронный 0-100%, 4 варианта кривых затемнения
Зум:	Моторизированный
Автономные режимы:	Авто, Ручной режим
Элементы управления:	Клавиши „Menu“, „Up“, „Down“, „Enter“
Элементы индикации	ЖК-дисплей
Разъем питания:	PowerCon In/Out
Материал корпуса:	Металл, Ударопрочный огнезащитный полимер
Цвет корпуса:	Черный
Охлаждение:	Вентилятор
Рабочее напряжение:	AC200-240В, 50/60Гц
Потребляемая мощность:	890Вт
Функция рабочей температуры	- 20 °С до 45°С
Размеры:	393*298*444мм
Вес:	18кг

Схема размеров/Угол раскрытия луча/Параметры освещенности:



Часть 8: Гарантия.

Ознакомьтесь подробно с действующими гарантийными условиями у своего дилера. Ремонт оборудования INVOLIGHT разрешается проводить только авторизованным дилерам, назначенным компанией INVOLIGHT. Гарантия аннулируется, если неавторизованный сервис, технический персонал или частное лицо попытается вскрыть корпус или отремонтировать устройство. В случае необходимости ремонта или замены, пожалуйста, уточните точную процедуру обратной доставки с продавцом. При необходимости ознакомьтесь с условиями и положениями продавца, чтобы получить информацию о выполнении гарантийных Обязательств. Гарантийные обязательства учитываются только в том случае, если они уже имеют Дефект при поставке устройства. Гарантия не распространяется на повреждения устройства (например, падение или Перенапряжение). Гарантия также не распространяется на механические Неисправности, такие как сломанные выключатели или детали корпуса. Для получения всех сервисных и ремонтных услуг обратитесь к дилеру, у которого было приобретено устройство.

По состоянию на 01/2021– возможны технические и оптические Изменения в рамках усовершенствования продукции, в том числе без предварительного уведомления.

Ответственность за опечатки, и в результате последующую неправильную работу прибора не возлагается. В случае сомнений проконсультируйтесь с вашим дилером INVOLIGHT.



ООО «ИНВАСК»

Адрес: 143406, Московская область, Красногорск, ул. Ленина, дом 3 Б

Тел. (495) 565-0161 (многоканальный)

Факс (495) 565-0161, доб. 105

<http://www.invask.ru> e-mail: invask@invask.ru

Сервис-центр «ИНВАСК»

Адрес: 143400, Московская область, Красногорск, Коммунальный квартал, дом.

20 Тел. (495) 563-8420, (495) 564-5228 e-mail: service@invask.ru



INVOLIGHT

www.invilight.com